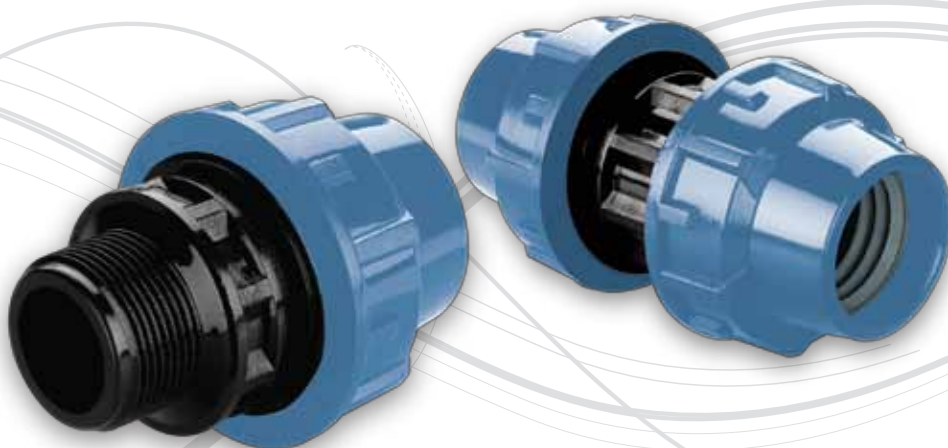




AGROPECUARIO

# AMANCO

## Raccord PP



### Accesorios de compresión para uniones de PE de alta presión



- ◆ Estanqueidad perfecta en todas las condiciones de trabajo.
- ◆ Aplicaciones: riego, industria, tratamiento de aguas, piscinas, etc.
- ◆ También compatibles para uso con tubería de PVC flexible.
- ◆ Conexiones rápidas y fiables.

[www.amanco.com.ar](http://www.amanco.com.ar)

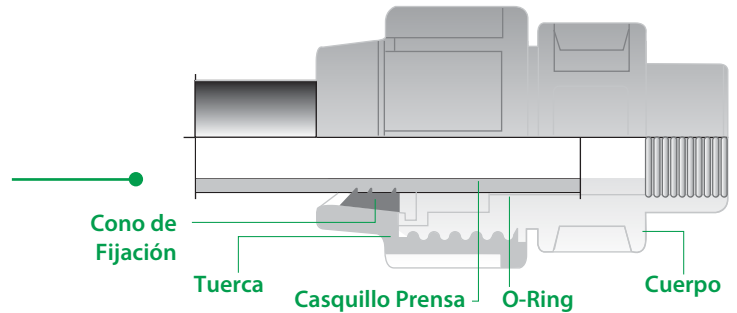


Consultá a nuestros especialistas

0800 - 444 - AMANCO (262626)  
tecnicaargentina@mexichem.com

**Amanco Raccord PP** es la línea de accesorios de compresión para la ejecución de conexiones mecánicas en tuberías de Polietileno de Alta Densidad (PEAD) con presiones internas de hasta 10 kg/cm<sup>2</sup>.

Sistema de unión se basa en un dispositivo a rosca que comprime un aro de goma tórico (O-ring) sobre la superficie exterior de la tuberías a acoplar.



**Normas de referencia:** EN 712 / 713 / 715 / 911 ; ISO 3458 / 3459 / 3501 / 3503 ; ISO 14236

Nuestro portfolio de productos incluye una amplia gama de accesorios (cuplas, adaptadores, tapas, tees, curvas) en el rango de diámetros que va desde los 20 mm hasta los 110 mm, posibilitando todo tipo de conexiones rápidas, estancas y fiables.

## ADAPTADOR MACHO

SAP	DESCRIPCIÓN
900584	20mm x 1/2"
900587	25mm x 3/4"
900588	32mm x 1"
900590	40mm x 1.1/4"
900592	50mm x 1.1/2"
900593	50mm x 2"
900594	63mm x 2"
900595	63mm x 2.1/2"
900597	75mm x 3"
900598	110mm x 4"
900599	90mm x 3"



## TEE RH X ROSCA

SAP	DESCRIPCIÓN
900668	20mm x 1/2"
900669	25mm x 3/4"
900670	32mm x 1"
900671	40mm x 1.1/4"
900672	40mm x 1.1/2"
900673	50mm x 1.1/2"
900675	50mm x 2"
900674	63mm x 2"



## TAPA

SAP	DESCRIPCIÓN
900600	20mm
900601	25mm
900602	32mm
900603	40mm
900604	50mm
900605	63mm
900606	75mm



## UNIÓN CON TOPE - RAC CT

SAP	DESCRIPCIÓN
900770	Acop Comp 20mm
900771	Acop Comp 25mm
900772	Acop Comp 32mm
900773	Acop Comp 40mm
900774	Acop Comp 50mm
900775	Acop Comp 63mm
900776	Acop Comp 75mm
900777	Acop Comp 90mm
900778	Acop Comp 110mm



## TEE

SAP	DESCRIPCIÓN
900651	32mm
900653	40mm
900655	50mm
900656	63mm
900657	75mm



## CURVAS 90°

SAP	DESCRIPCIÓN
901063	20mm x 1/2"
901064	25mm x 3/4"
901065	32mm x 1"
901066	40mm x 1.1/4"
901068	50mm x 1.1/2"
901069	50mm x 2"
901070	63mm x 2"

