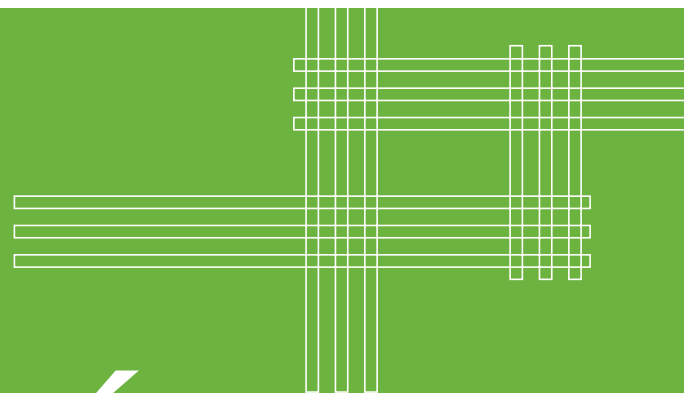




F u n c i o n e s y A p l i c a c i o n e s

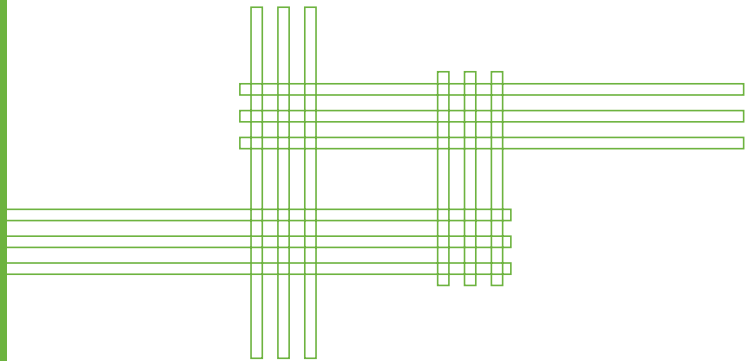


GEODRÉN

PLANAR Y VIAL

GEODRÉN

INFRAESTRUCTURA
EDIFICACIONES
CAMPOS DEPORTIVOS



Geosistemas PAVCO S.A. respondiendo a las necesidades y mejoramiento de las obras del siglo XXI, ha implementado un nuevo sistema de drenaje para el manejo de fluidos. Este Geocompuesto permite captar, conducir y evacuar los fluidos de una manera rápida y eficiente, incrementando los rendimientos en los procesos de construcción.

Con esta solución, Geosistemas PAVCO aumenta significativamente la vida útil de las obras con tecnología ecoeficiente, disminuyendo los costos económicos y el impacto ambiental de los proyectos.

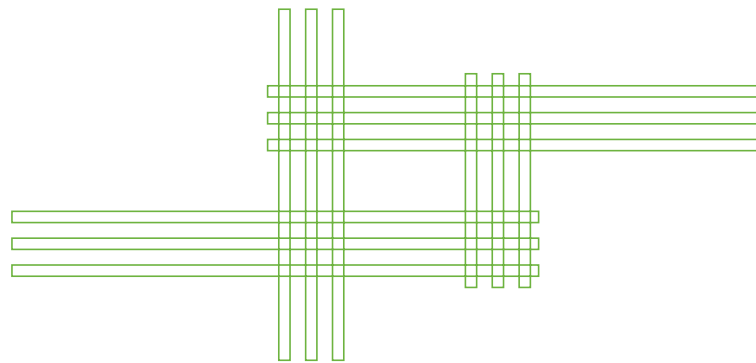
Geodrén Vial

El agua es la principal causa de los problemas en la Ingeniería Geotécnica y una de las causas más relevantes del deterioro prematuro de las obras civiles. El exceso de agua en los suelos afecta sus propiedades geomecánicas, los mecanismos de transferencia de carga, incrementa presiones de poros, subpresiones de flujo, presiones hidrostáticas y afecta la susceptibilidad a los cambios volumétricos.

El Geodrén Vial es un sistema integral de captación, conducción y evacuación de fluidos que está compuesto por un geodrén planar y tubería corrugada de drenaje. Este sistema es resistente a agentes químicos y biológicos.

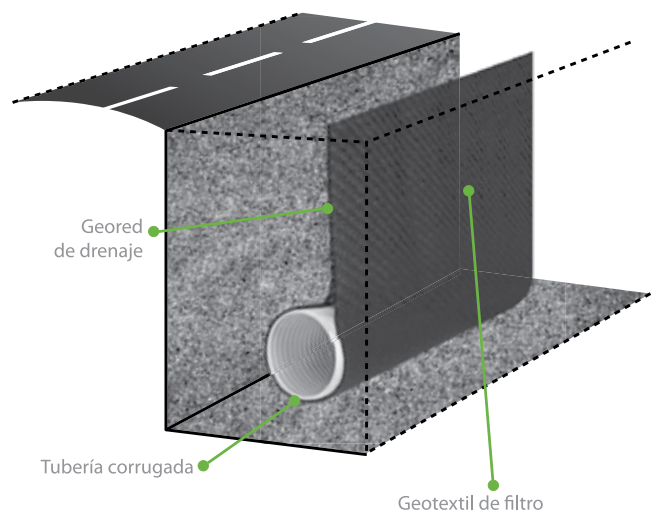
Valor Agregado del Sistema

- Menores volúmenes de excavación y relleno ya requiere zanjas entre 20 cm a 40 cm de ancho.
- Eliminación de la grava.
- Fácil manipulación e instalación del producto que se traduce en mayores rendimientos.
- Minimiza el impacto ambiental al reducir la explotación de materiales pétreos no renovables.
- Representa la alternativa ideal para obras de difícil acceso o distantes de la fuente de material.
- En promedio es un 30% más económico vs el sistema tradicional.



Campos de Aplicación

- Campos deportivos
- Vías.
- Muros de contención.
- Terraplenes.
- Muros de sótanos.
- Cimentaciones.
- Rellenos sanitarios.
- Minería.



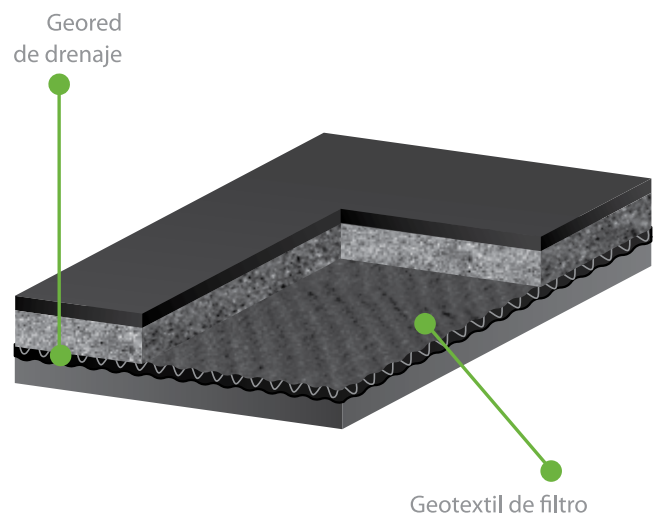
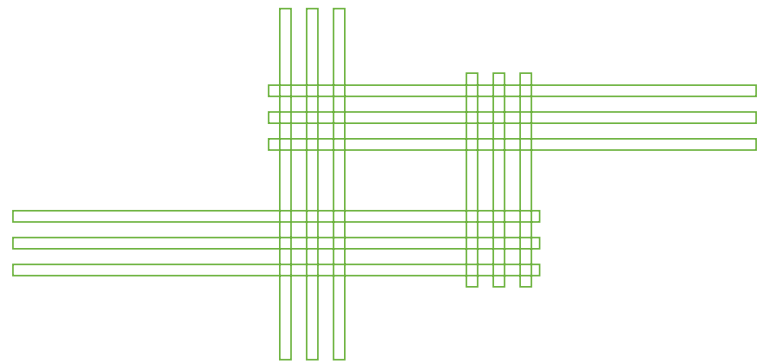
Geodrén Vial

Geodrén Planar

El geodrén planar es un sistema conformado por geotextiles no tejidos punzonados por agujas y geored de polietileno de alta densidad (HDPE). El geotextil cumple la función de filtración, reteniendo las partículas del suelo y permitiendo el paso de los fluidos. La geored por su parte, es el medio drenante encargado de transportar el agua que pasa a través del filtro. El geodrén planar es el sistema más adecuado para captar y conducir los fluidos en su plano hacia un sistema de evacuación.

Valor Agregado del Sistema

- Menor volúmen de excavación en las estructuras de pavimentos.
- Ofrece altos rendimientos de instalación debido a que es un sistema prefabricado de drenaje.
- Minimiza el impacto ambiental al reducir la explotación de materiales petreos no renovables.
- Apto para condiciones severas de carga debido a su alta resistencia a la compresión.
- Permite procesos de compactación cuando la cimentación es contráctil.
- El equipo de transmisividad, único en Colombia, permite modelar las condiciones particulares de cada proyecto.
- En promedio 30% más económico vs el colchón drenante por el costo de la grava.



Geodrén planar

Campos de Aplicación

- Muros de sótanos.
- Vías.
- Rellenos Sanitarios.
- Muros en suelo reforzado.
- Campos deportivos.
- Minería.

Portafolio de Soluciones y Principales Aplicaciones

Infraestructura

La ingeniería ha podido comprobar, por más de una década, la eficiencia del llamado Dren Francés, conformado por un Geotextil como medio filtrante y un material pétreo (grava) como medio drenante, asistido o no con Tubería de drenaje.

El Geodrén Vial ha sido desarrollado bajo los mismos principios y para las mismas aplicaciones del Dren Francés, con el fin de agilizar y facilitar la construcción, mejorando la eficiencia hidráulica de los sistemas de drenaje.

Teniendo en cuenta que muchos de los problemas y de las fallas de las vías existentes se relacionan con las deficientes condiciones de drenaje, el Geodrén Vial permite la inclusión de un avanzado sistema de drenaje que involucra los procesos de captación, conducción y evacuación para un correcto manejo de los fluidos en las estructuras.



Avenida 9 Calle 127 - Bogotá, 2008
Geodrén Vial 100 mm / 1 mt

Campos Deportivos

Teniendo en cuenta que muchos de sus problemas de funcionamiento se relacionan con las deficientes condiciones de drenaje y el alto grado de inundación, el geodrén vial permite captar, conducir y evacuar el agua de una manera rápida y eficiente, facilitando el desarrollo de la actividad deportiva en períodos invernales.



Club La Hacienda
Sabana, 2003 Geodrén Vial 100 mm / 0.50 mt

Edificaciones

El geodrén permite el correcto manejo de subpresiones y aguas de infiltración, que en caso de no manejarse adecuadamente podrían generar humedades en sótanos, paredes y pisos.



Urbanización Villa Andrea - San José, Costa Rica, 2006
Geodrén Vial 100 mm / 1 mt - Geodrén Planar 2 mt

Infraestructura

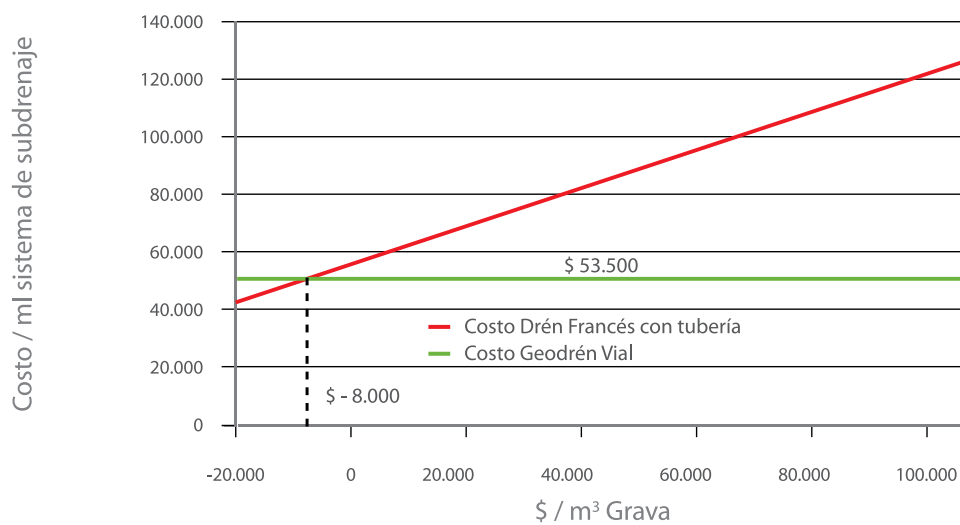
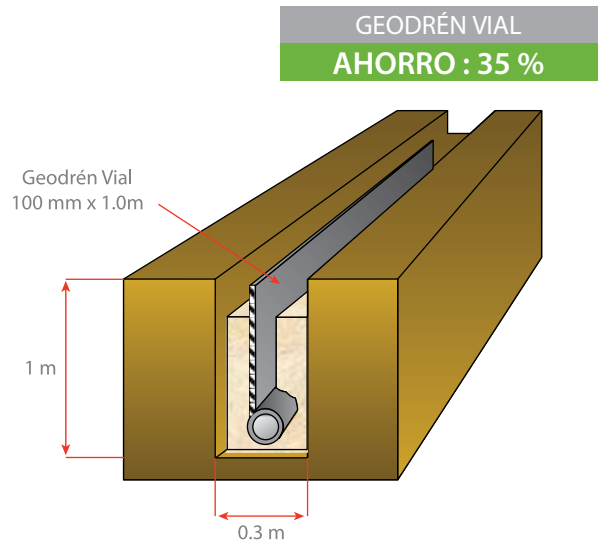
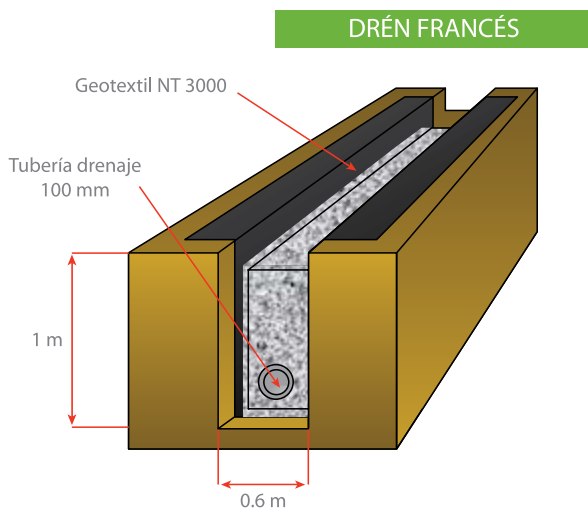
Analisis de costos por metro lineal

Geodrén Vial vs. Drén Francés con tubería

DRÉN FRANCÉS				
Descripción	Unidad	Cantidad	Costo	Total
Geotextil NT3000	m ²	3.50	\$ 5.600	\$ 19.600
Tubería de drenaje 100 mm	ml	1.00	\$19.900	\$ 19.900
Material de relleno	m ³	0.60	\$40.000	\$ 24.000
Excavación y desalojo	m ³	0.60	\$20.000	\$ 12.000
Mano de obra	ml	1.00	\$ 7.000	\$ 7.000
TOTAL				\$ 82.500

GEODRÉN VIAL				
Descripción	Unidad	Cantidad	Costo	Total
Geodrén Vial 100 mm x 1.0 m	ml	1.00	\$ 33.000	\$ 33.000
Material permeable (Base granular)	m ³	0.30	\$ 25.000	\$ 7.500
Excavación y desalojo	m ³	0.30	\$ 20.000	\$ 6.000
Mano de obra	ml	1.00	\$ 7.000	\$ 7.000
TOTAL				\$ 53.500

AHORRO POR METRO LINEAL UTILIZANDO SISTEMA DE SUBDRENAJE CON GEODRÉN VIAL \$ 29.000

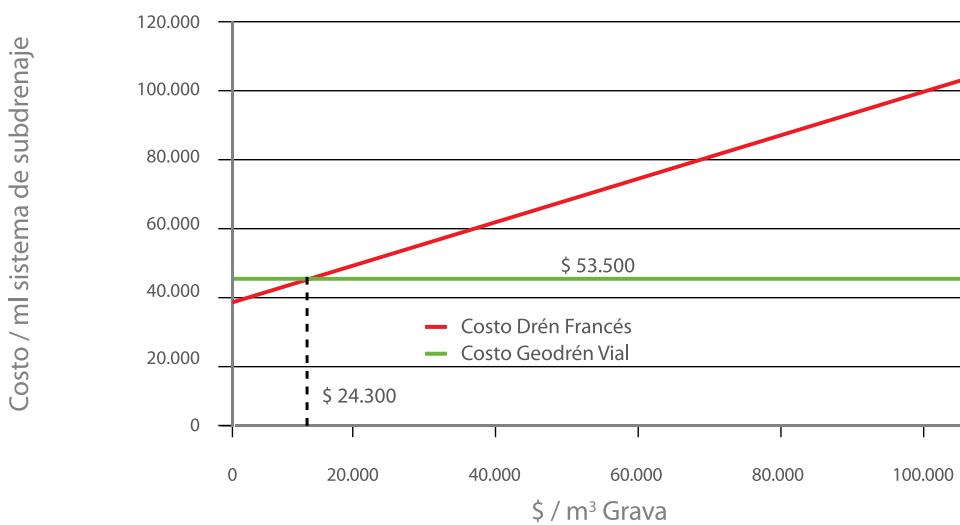
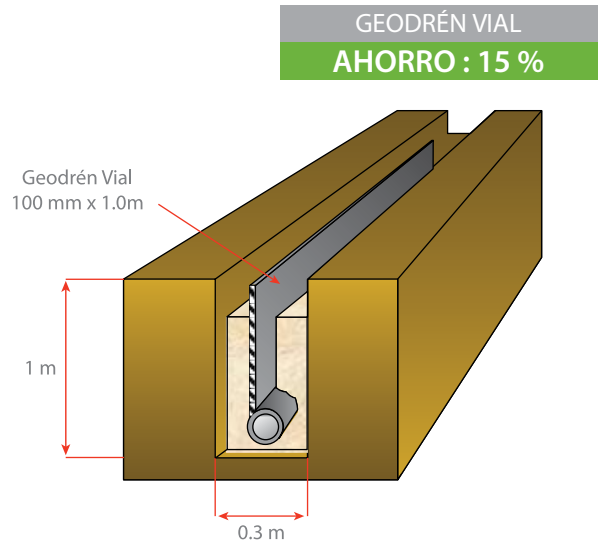
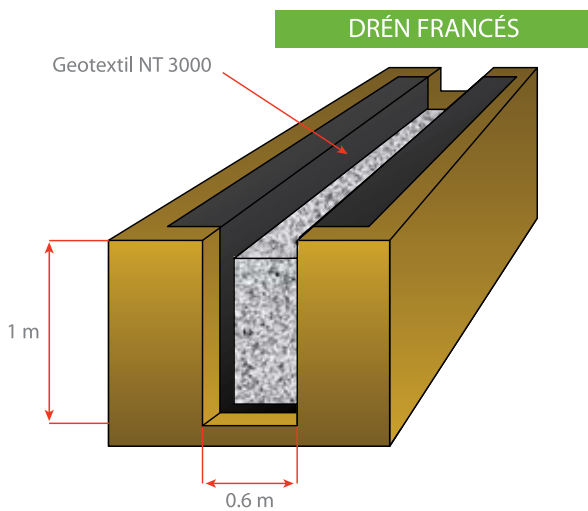


Analisis de costos por metro lineal Geodrén Vial vs. Drén Francés sin Tubería

DRÉN FRANCÉS				
Descripción	Unidad	Cantidad	Costo	Total
Geotextil NT3000	m ²	3.50	\$ 5.600	\$ 19.600
Tubería de drenaje	ml	1.00	\$ 0	\$ 0
Material de relleno	m ³	0.60	\$ 40.000	\$ 24.000
Excavación y desalojo	m ³	0.60	\$ 20.000	\$ 12.000
Mano de obra	ml	1.00	\$ 7.000	\$ 7.000
TOTAL				\$ 62.600

GEODRÉN VIAL				
Descripción	Unidad	Cantidad	Costo	Total
Geodrén Vial 100 mm x 1.0 m	ml	1.00	\$ 33.000	\$ 33.000
Material permeable (Base granular)	m ³	0.30	\$ 25.000	\$ 7.500
Excavación y desalojo	m ³	0.30	\$ 20.000	\$ 6.000
Mano de obra	ml	1.00	\$ 7.000	\$ 7.000
TOTAL				\$ 53.500

AHORRO POR METRO LINEAL UTILIZANDO SISTEMA DE SUBDRENAJE CON GEODRÉN VIAL \$ 9.100

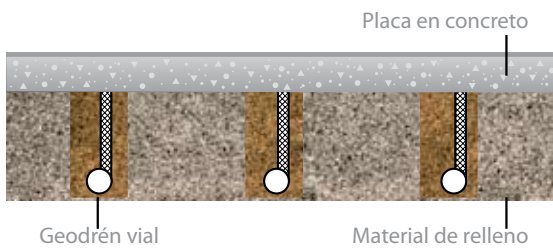


Nota: Precios unitarios vigentes enero 2010

Edificaciones

Campos de Aplicación

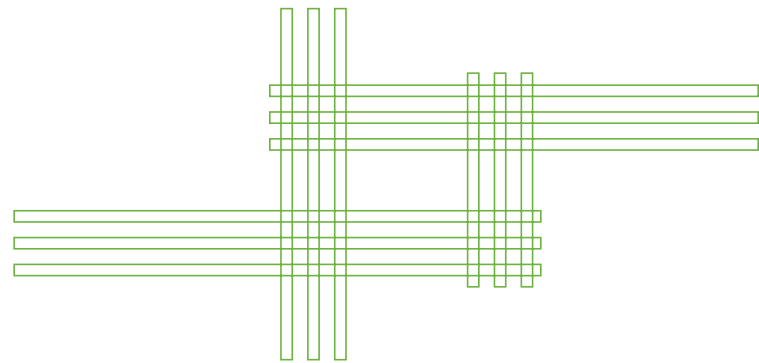
Cimentaciones



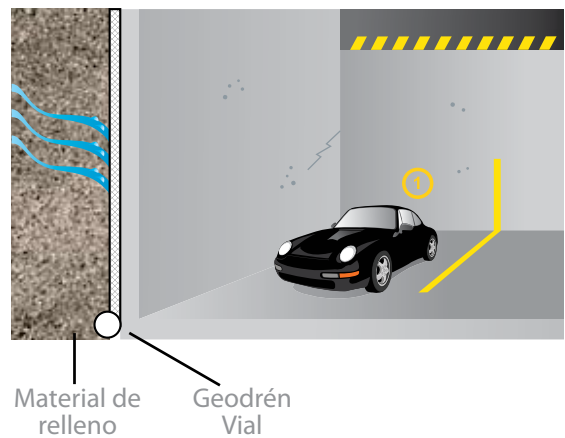
Para disipar las constantes presiones ejercidas por la presencia de agua en las cimentaciones, el geodrén representa la alternativa ideal para esta aplicación, al ser el nivel freático captado y conducido a un sistema de evacuación.



Centro Comercial Centenario - Cali, 2006,
Geodrén Vial 100 mm / 0.50 mt



Sotanos y Muros de Contención

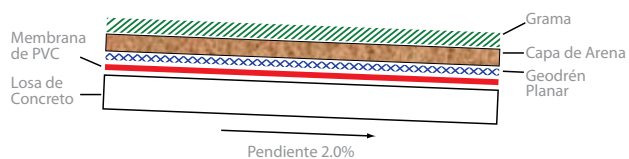


El Geodrén reduce de manera significativa, las presiones hidrostáticas que soporta el muro, garantizando así su estabilidad.



Villas de Entre Verde - Guatemala,
2004, Geodrén Planar 1 mt

Zonas Ajardinadas



Todas las edificaciones contemplan zonas ajardinadas ya sea en fachada o en las plataformas de acceso a los edificios. El Geodrén planar reemplaza los lechos filtrantes en grava, reduciendo significativamente el peso de estas placas y los niveles arquitectónicos de trabajo.



Urbanización Nuevo Conquistadores
Medellin, 2005, Geodrén Planar 2 mt

Campos Deportivos

El sistema de subdrenaje PAVCO es instalado por medio de unas redes interconectadas entre sí, tipo espigas de captación principales y secundarias, que permiten controlar inundaciones y empozamientos, conduciendo el agua a sitios de disposición final. De esta manera, se garantiza el funcionamiento y buen estado del campo deportivo.



Estadio Nacional de Honduras

Campos de Aplicación

- Campos de golf.
- Canchas de fútbol.
- Canchas de tenis.
- Campos de polo y equitación.
- Pistas de atletismo.

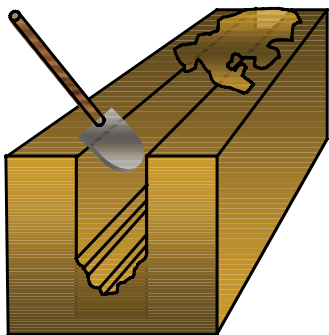


Aplicación de Geodrén en Campos de Golf

Procedimiento de Instalación

1. Preparación del Terreno

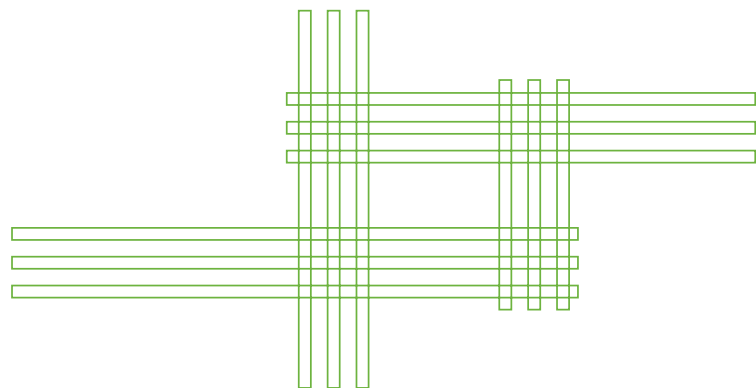
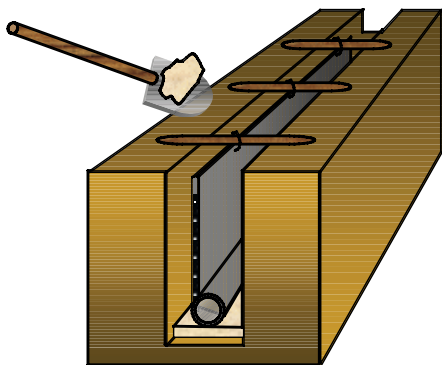
Para obtener las mayores ventajas económicas de este sistema de drenaje, el Geodrén Vial debe instalarse dentro de una zanja o trinchera angosta, excavada a la profundidad y con la pendiente que señale el diseñador. El ancho mínimo de la zanja es de 25 cm.



Como alternativa, se puede especificar anchos mayores que permitan el uso de equipos tradicionales de excavación o mano de obra.

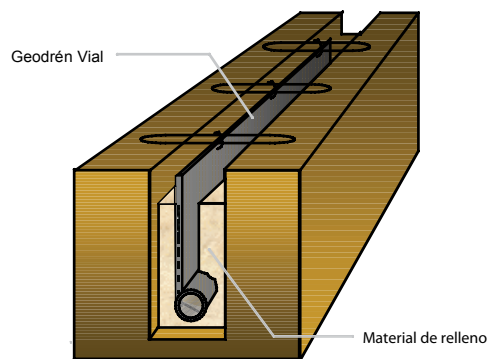
2. Instalación del Geodrén

El Geodrén Vial se debe instalar en la mitad de la excavación si el material de relleno es diferente al suelo del sitio, en caso contrario puede instalarse en contacto directo con una de las paredes de la excavación.



3. Relleno y Compactación

Se puede utilizar como material de relleno el mismo suelo de excavación, siempre y cuando este material tenga una permeabilidad que permita la conducción del agua hacia el geodrén, de esto depende la velocidad de respuesta del sistema. Los materiales instalados sobre la excavación no deben presentar vacíos ya que deforman la superficie.



4. Salidas o Entregas

El sistema de drenaje debe contar con salidas o entregas como sitio de disposición final de las aguas captadas en el terreno.



Departamento de Ingeniería

Geosistemas PAVCO cuenta con un Departamento de Ingeniería que le brinda asesoría profesional en el diseño e instalación de Geosintéticos, además de útiles herramientas para el conocimiento y correcto uso de los Geosintéticos.

Software de Diseño

Desarrollado por el Departamento de Ingeniería de Geosistemas PAVCO, con el fin de brindar una herramienta a los ingenieros Latinoamericanos en el diseño de soluciones con Geosintéticos.

Para obtener el software consulte nuestra página web:
www.pavco.com.co

Manual de Diseño

Geosistemas PAVCO entrega a la ingeniería Latinoamericana un manual de consulta sobre metodologías de diseño para adquirir los conocimientos técnicos necesarios en el correcto uso de los Geosintéticos.

Mexichem 

Geosistemas
PAVCO
de Mexichem

COLOMBIA

Oficina principal: Autopista Sur # 71 - 75 Bogotá D.C., Colombia • Tels.: (57 - 1) 782 5100 Fax: (57 - 1) 782 5013
Servicio al Cliente Bogotá: (57 - 1) 782 5100 Exts.: 3301 / 02 / 03 / 04 / 05
Todo el País: 01 8000 912 286 • Medellín: (57 - 4) 352 1717 / 2122 • Cali: (57 - 2) 442 3442 / 44 • Barranquilla: (57 - 5) 375 8100
E-mail: ingenieriageosinteticos.amco@pavco.com.co • www.pavco.com.co

PERÚ

Av. Separadora Industrial 2557, Ate • Tels.: (51 - 1) 627 6038 / 39
Fax: (51 - 1) 627 6039
Lima, Perú • E-mail: geosperu@mexichem.com